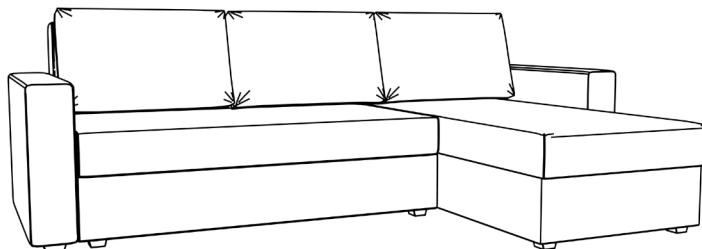


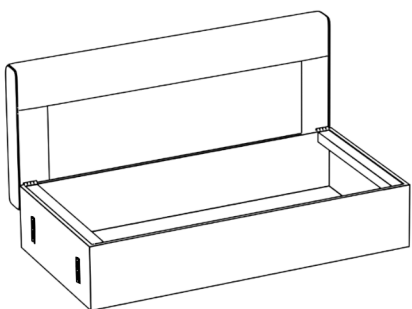
Инструкция по сборке углового дивана Траумберг лайт (правый угол)



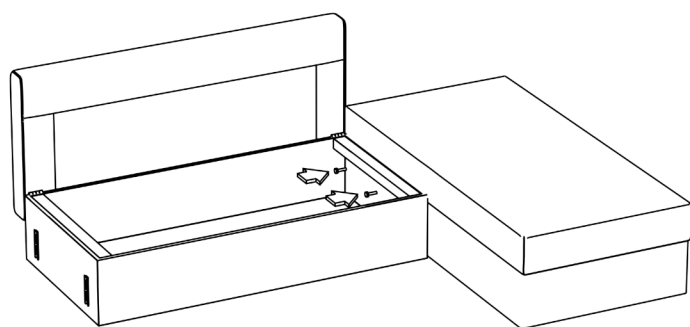
Важная информация.

Внимательно изучите ее перед эксплуатацией изделия.

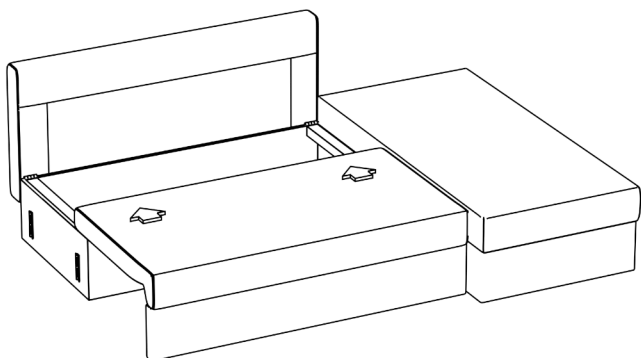
- Используйте изделие только по прямому назначению.
- Сборку изделия производите только в полном соответствии с этой инструкцией.
- При эксплуатации механизмов трансформации действуйте только в рамках требований данной инструкции. Не прилагайте чрезмерных усилий
- Рекомендуется ремонт доверить квалифицированным специалистам.
- Не стойте и не прыгайте на поверхности изделия.
- Не сидите на боковинах, подлокотниках и спинках изделия.



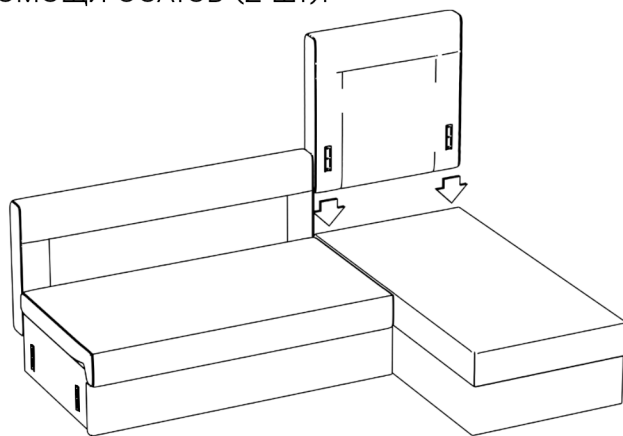
1. Установить бельевой ящик со спинкой на пол.



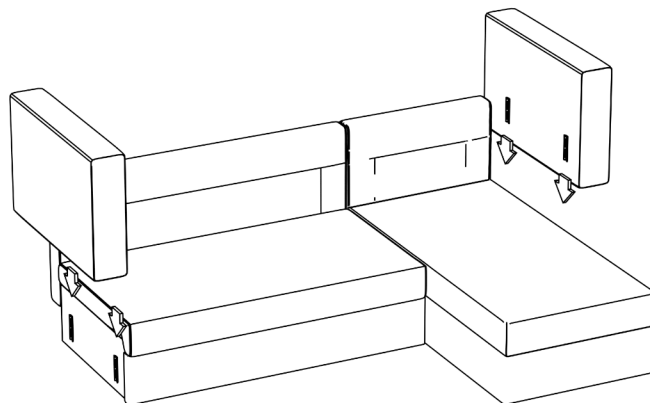
2. Прикрепить оттоманку к диванной части при помощи болтов (2 шт).



3. Установить выкатную часть на бельевой ящик.



4. Прикрепить спинку к оттоманке на соединители папа/мама.



5. Установить подлокотники на соединители папа/мама.

6. Уложить подушки.