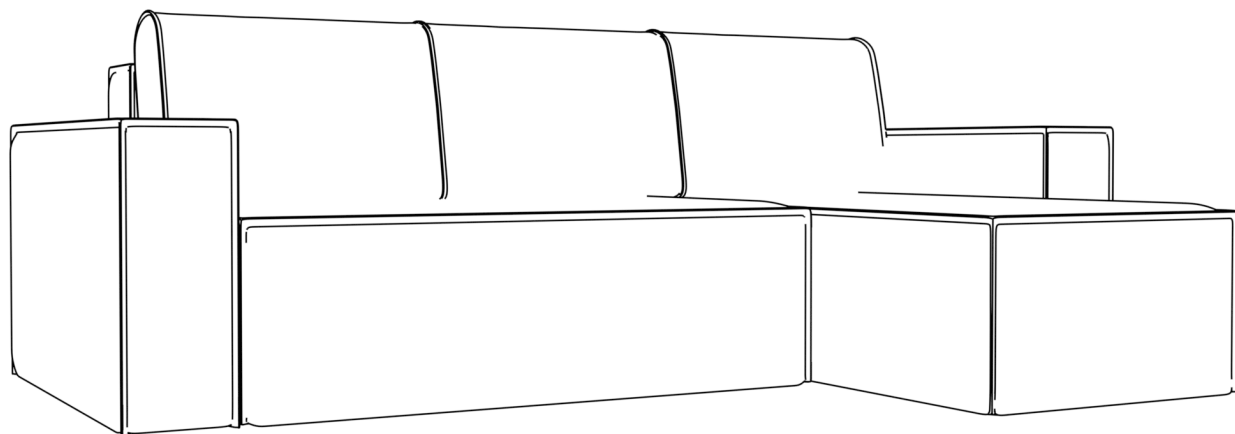


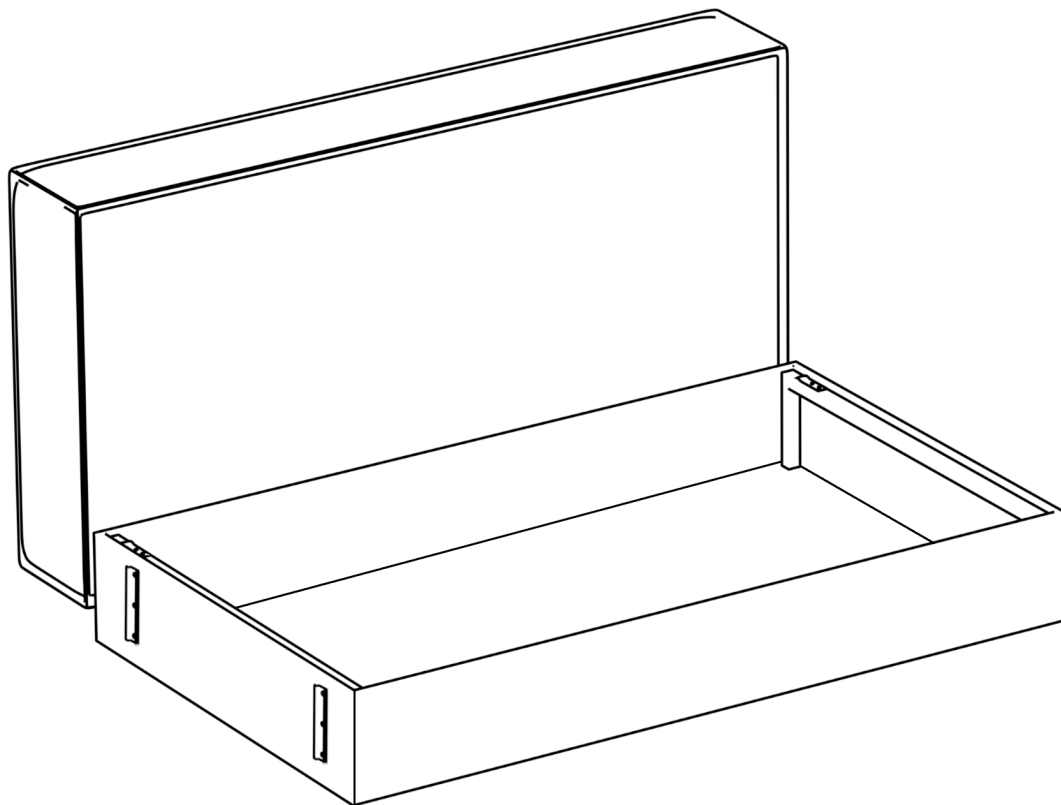
Инструкция по сборке дивана Куба (правый угол)



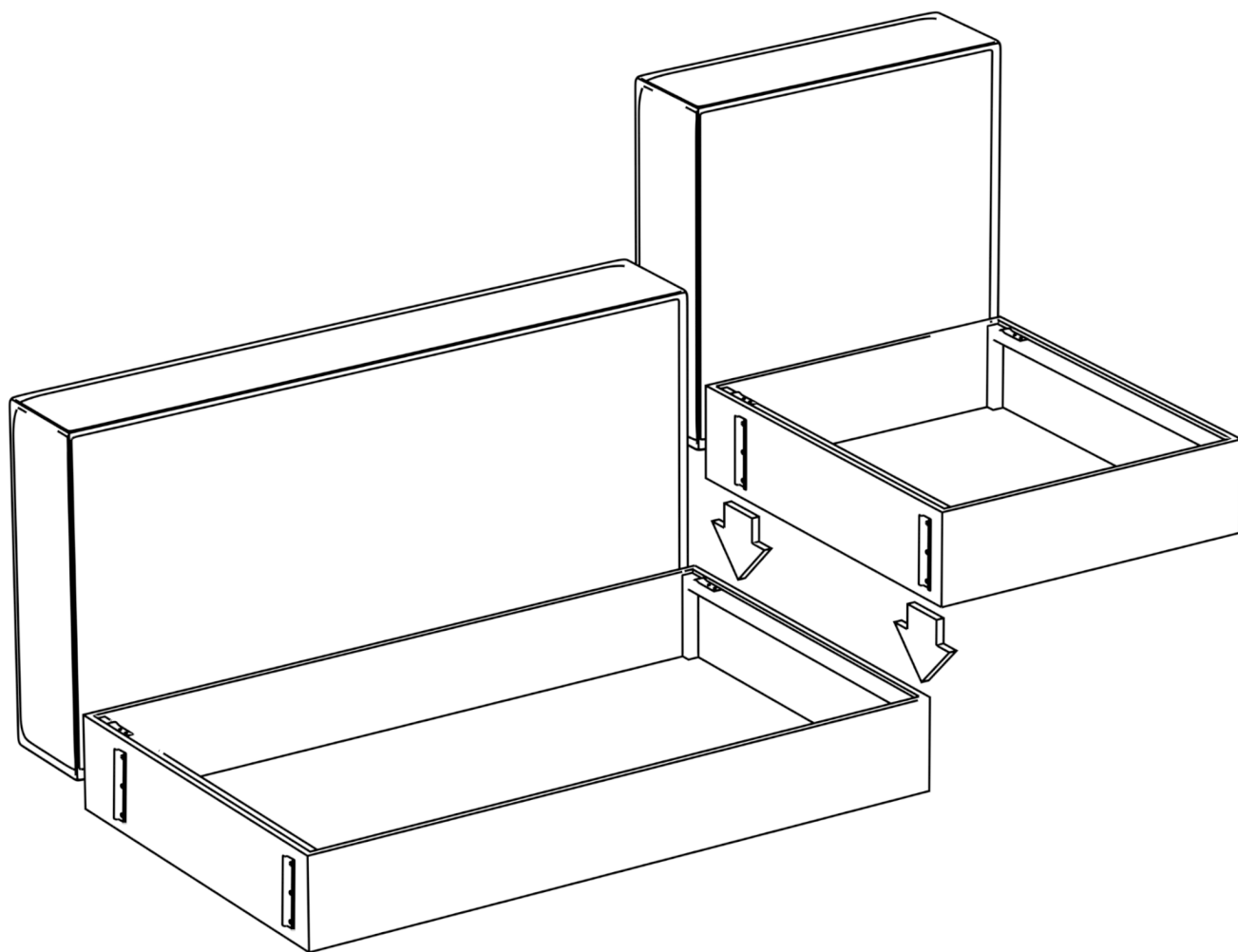
Важная информация.

Внимательно изучите ее перед эксплуатацией изделия.
Используйте изделие только по прямому назначению.

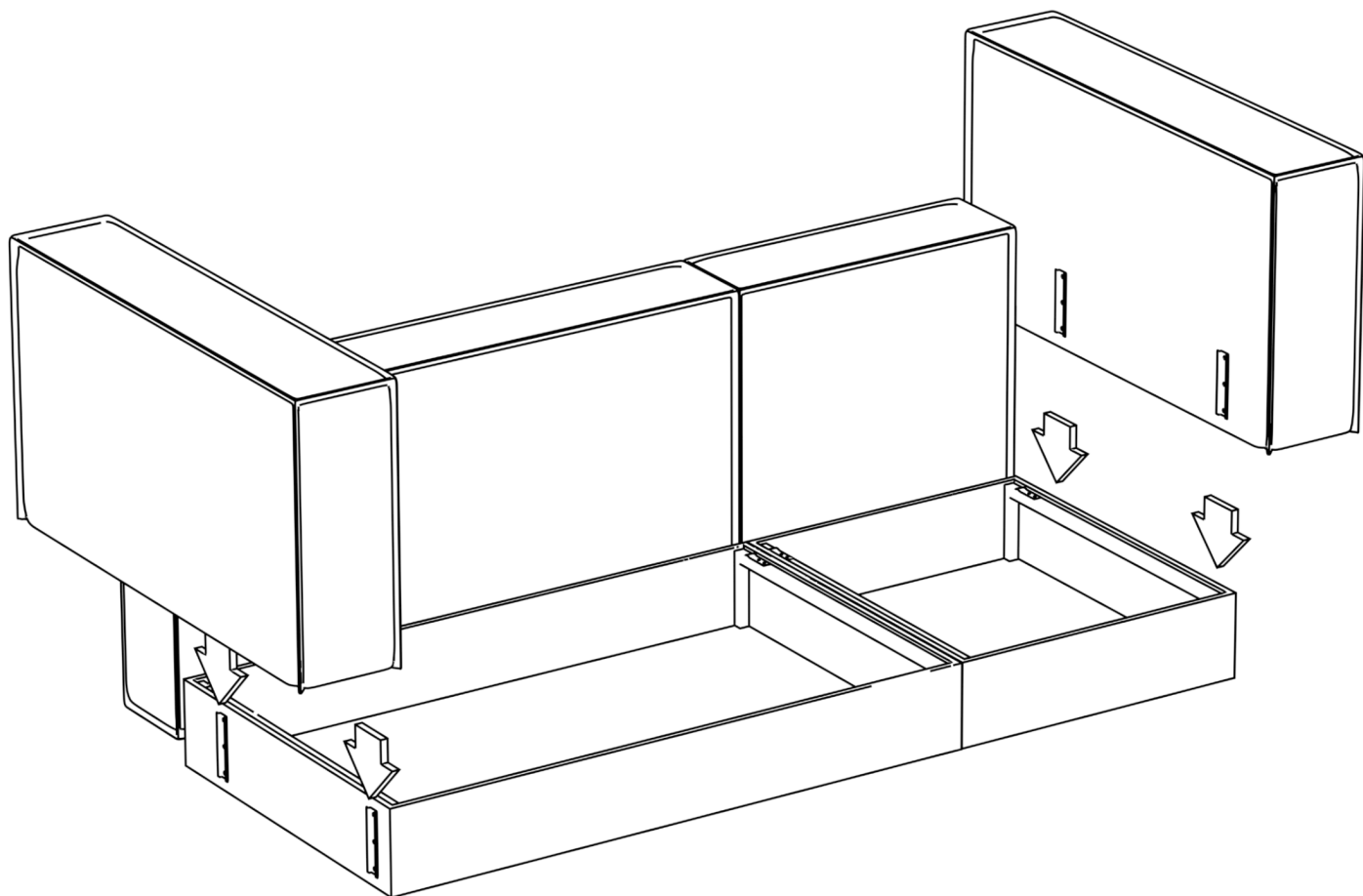
- Сборку изделия производите только в полном соответствии с этой инструкцией.
- При эксплуатации механизмов трансформации действуйте только в рамках требований данной инструкции. Не прилагайте чрезмерных усилий
- Рекомендуется ремонт доверить квалифицированным специалистам.
- Не стойте и не прыгайте на поверхности изделия.
- Не сидите на боковинах, подлокотниках и спинках изделия.



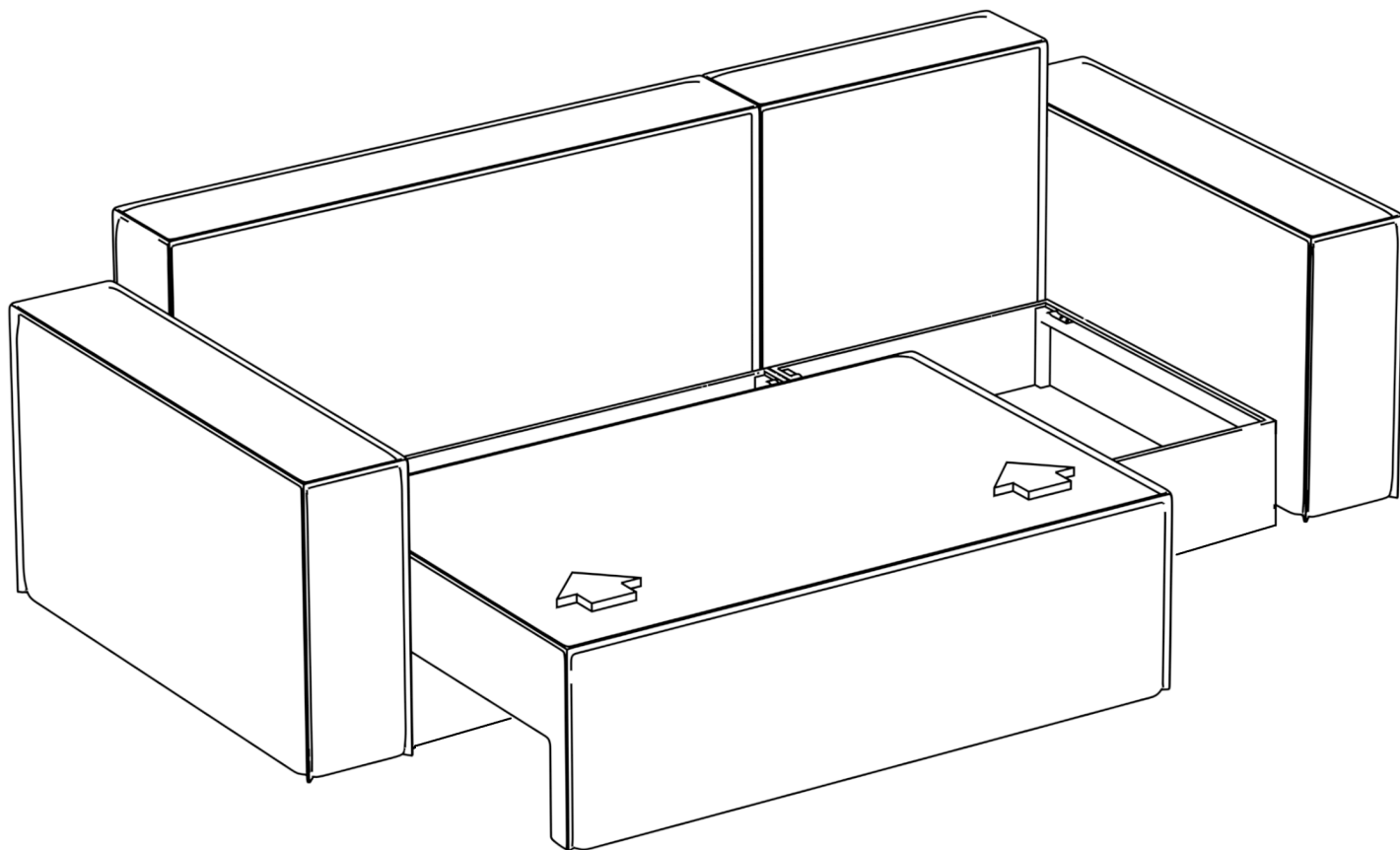
1. Устанавливаем приспинную подушку с бельевым ящиком на пол.



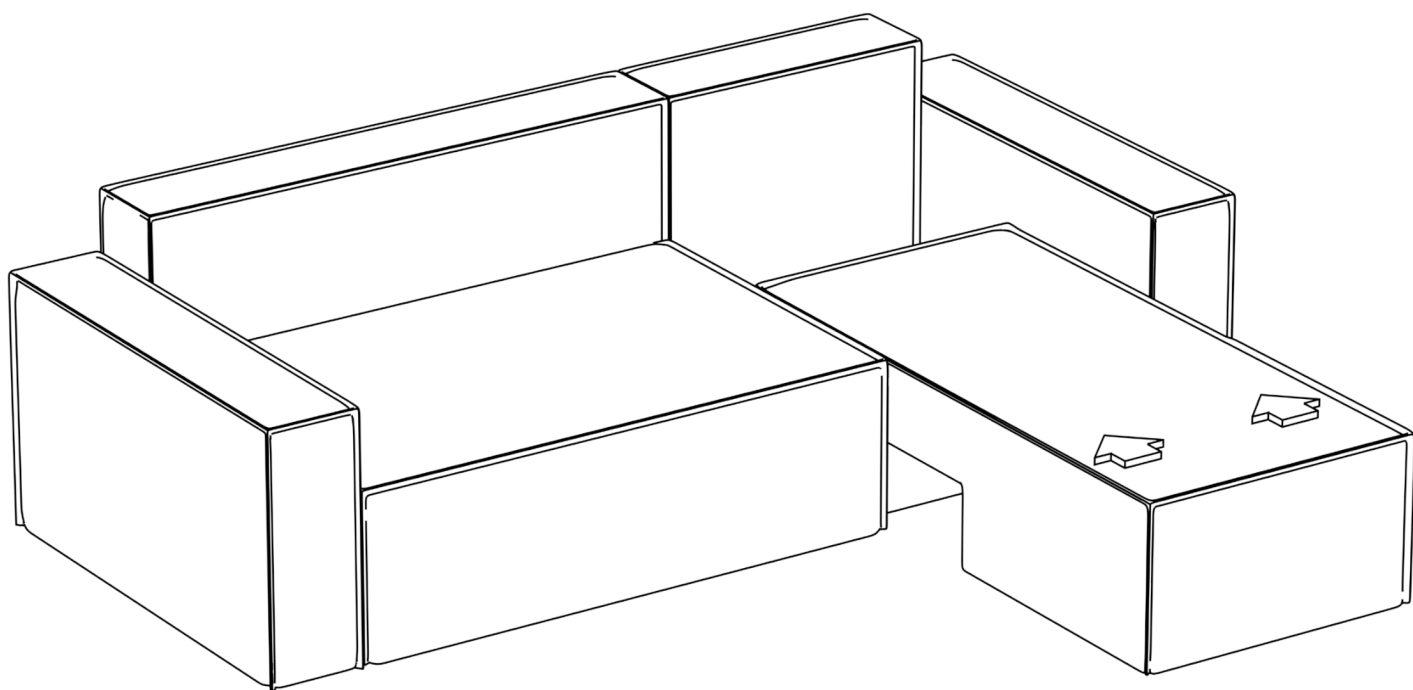
2. Крепим угловую часть с помощью соединителей.



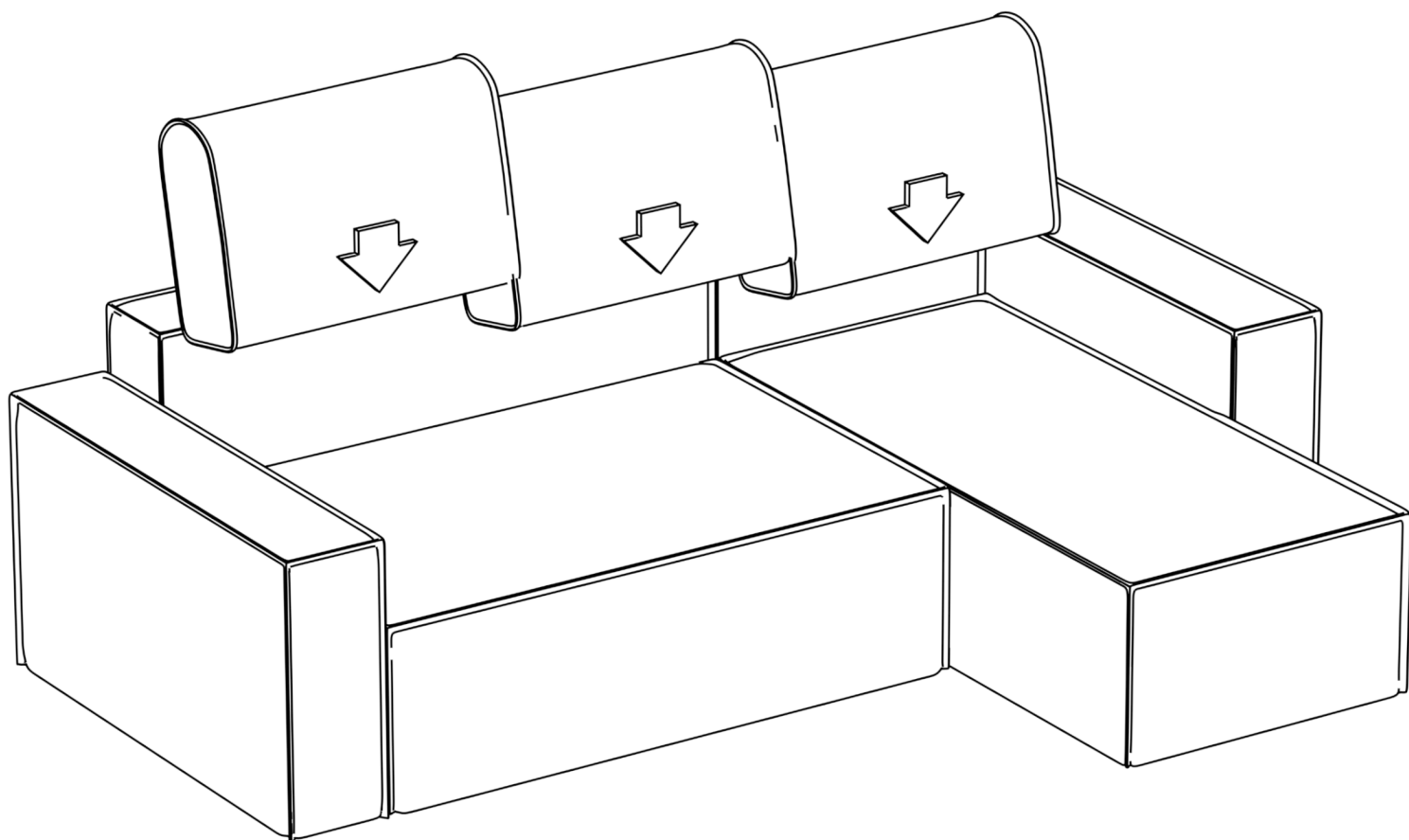
3. Крепим подлокотники с помощью соединителей.



4. Устанавливаем сиденье.



5. Устанавливаем сиденье угловой части.



4. Устанавливаем подушки.