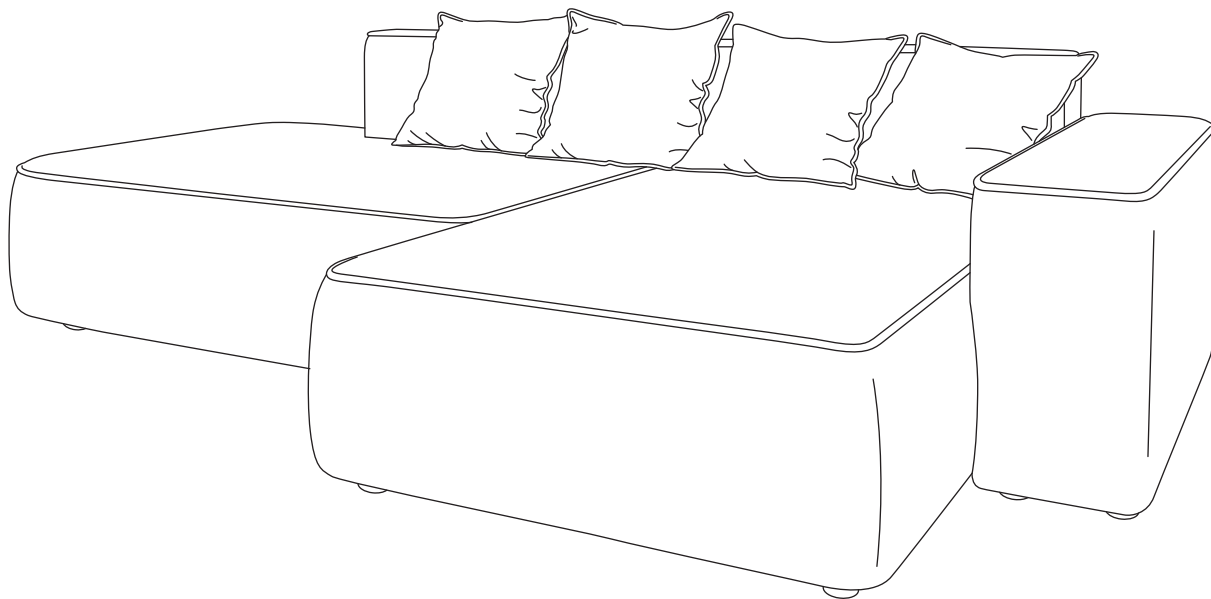
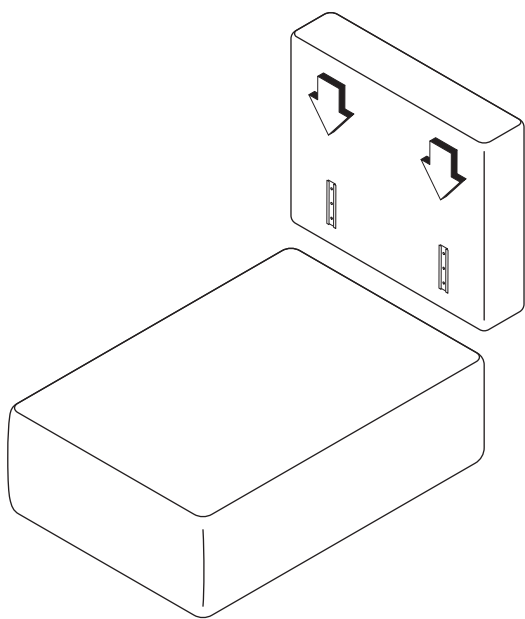


## Схема сборки углового дивана Лига - 065 (угол правый).

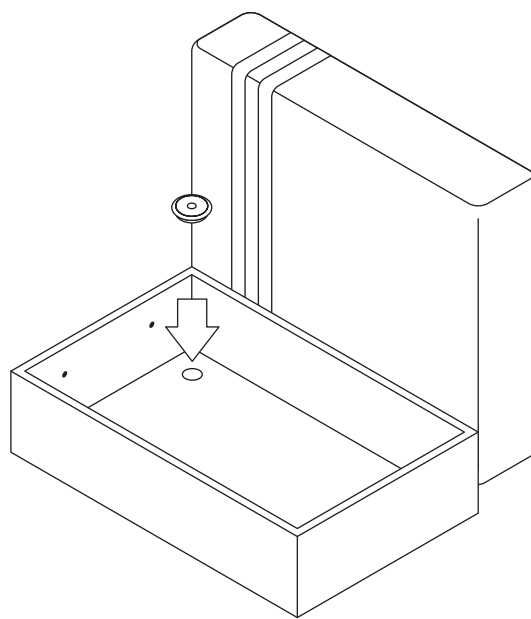


**Важная информация!**  
Внимательно изучите ее перед эксплуатацией изделия.

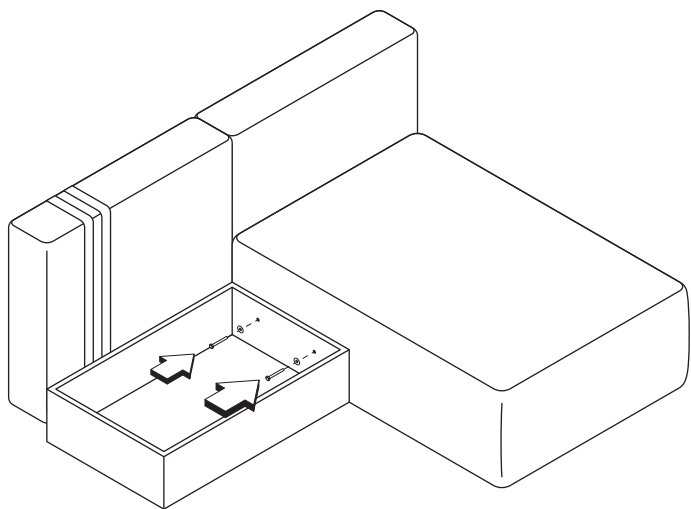
- Используйте изделие только по прямому назначению.
- Сборку изделия проводите только в полном соответствии с этой инструкцией.
- При эксплуатации механизмов трансформации действуйте только в рамках требований данной инструкции. Не прилагайте чрезмерных усилий.
- Рекомендуется ремонт доверить квалифицированным специалистам.
- Не стойте и не прыгайте на поверхности изделия.
- Не сидите на боковинах, подлокотниках и спинках изделия.



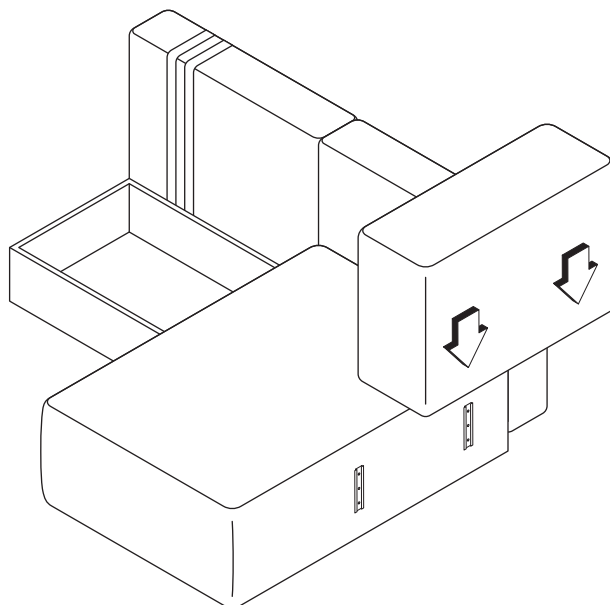
**1.** Прикрепите спинку к оттоманке при помощи соединителей папа/мама.



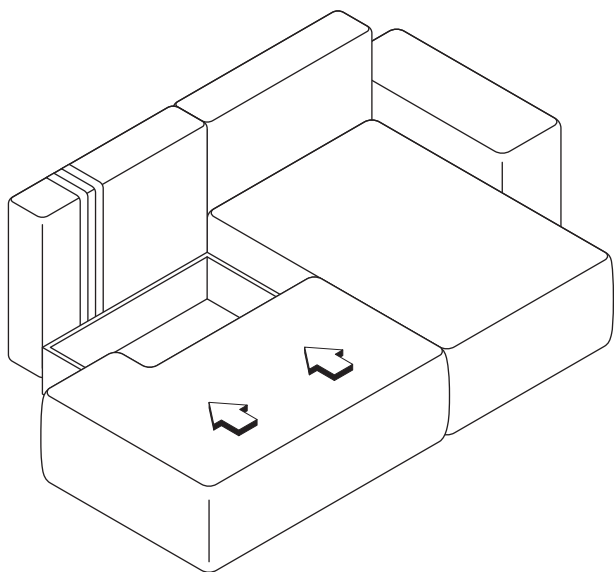
**2.** Поднимите спинку на модуле ящика и установите вентиляционную заглушку.



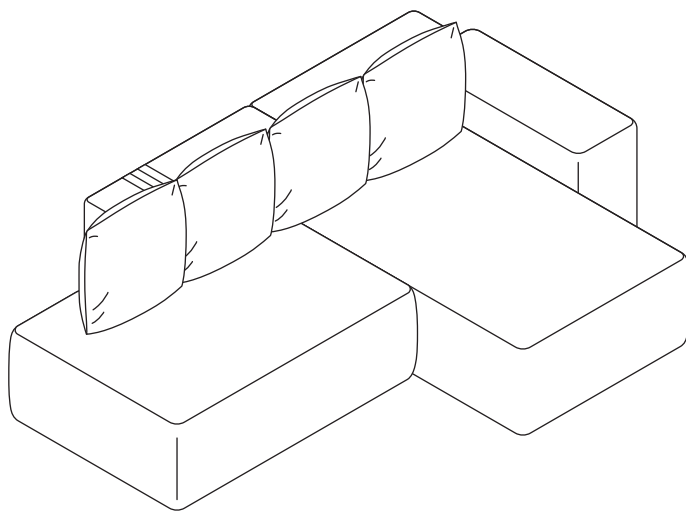
- 3.** Прикрутите с левой стороны бельевой ящик дивана к оттоманке при помощи двух болтов М8х50 и 3-4 пластиковых шайб М8. (Количество шайб может отличаться в зависимости от плотности тканей)



- 4.** Прикрепите подлокотник к оттоманке при помощи соединителей папа/мама.



- 5.** Установите сиденье дивана на бельевой ящик.



- 6.** Расправьте и уложите подушки.