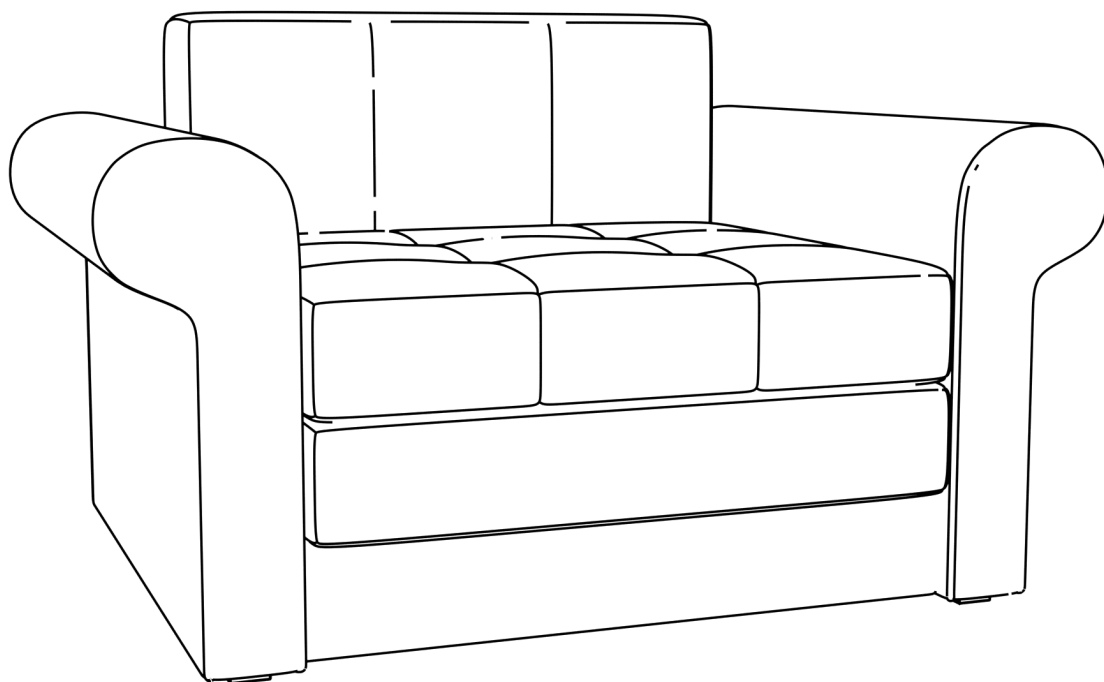


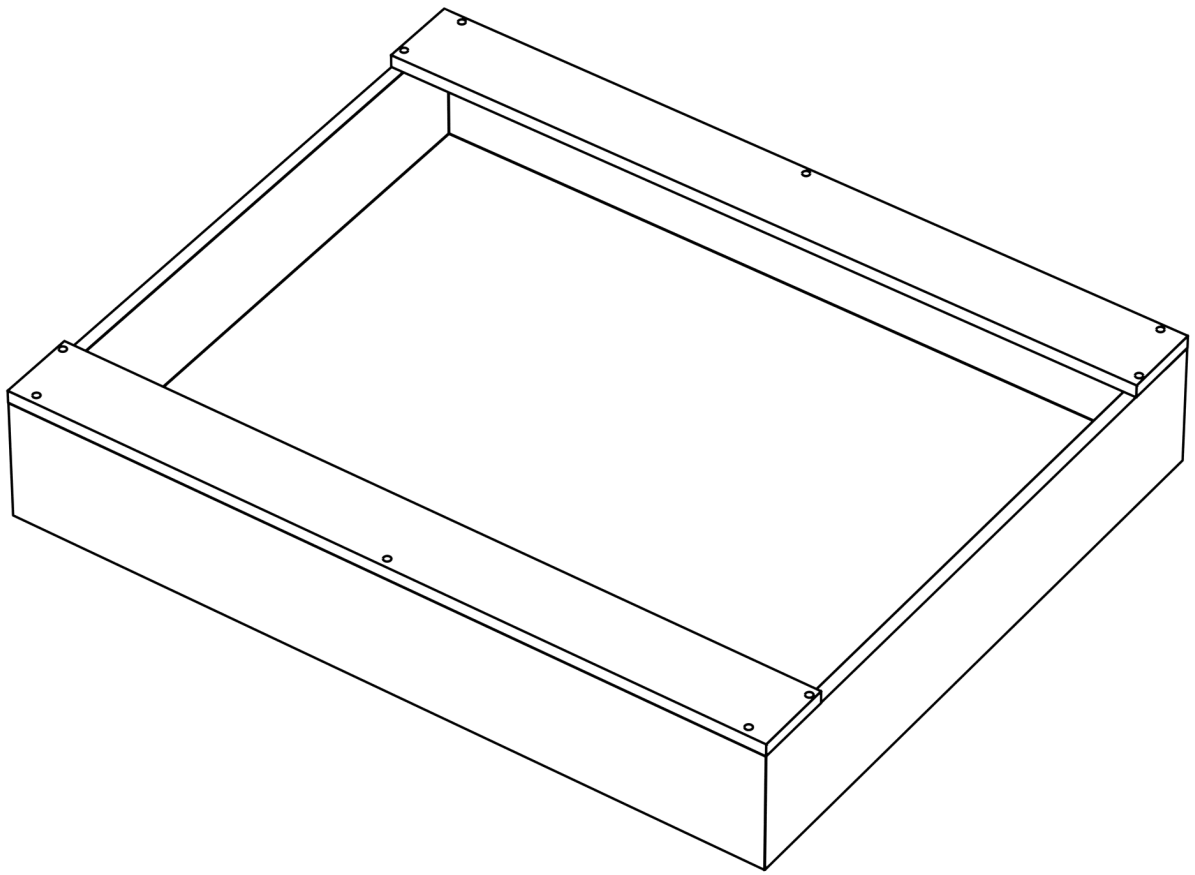
## Инструкция по сборке кресло кровати Атлант, Берли, Мираж, Комфорт.



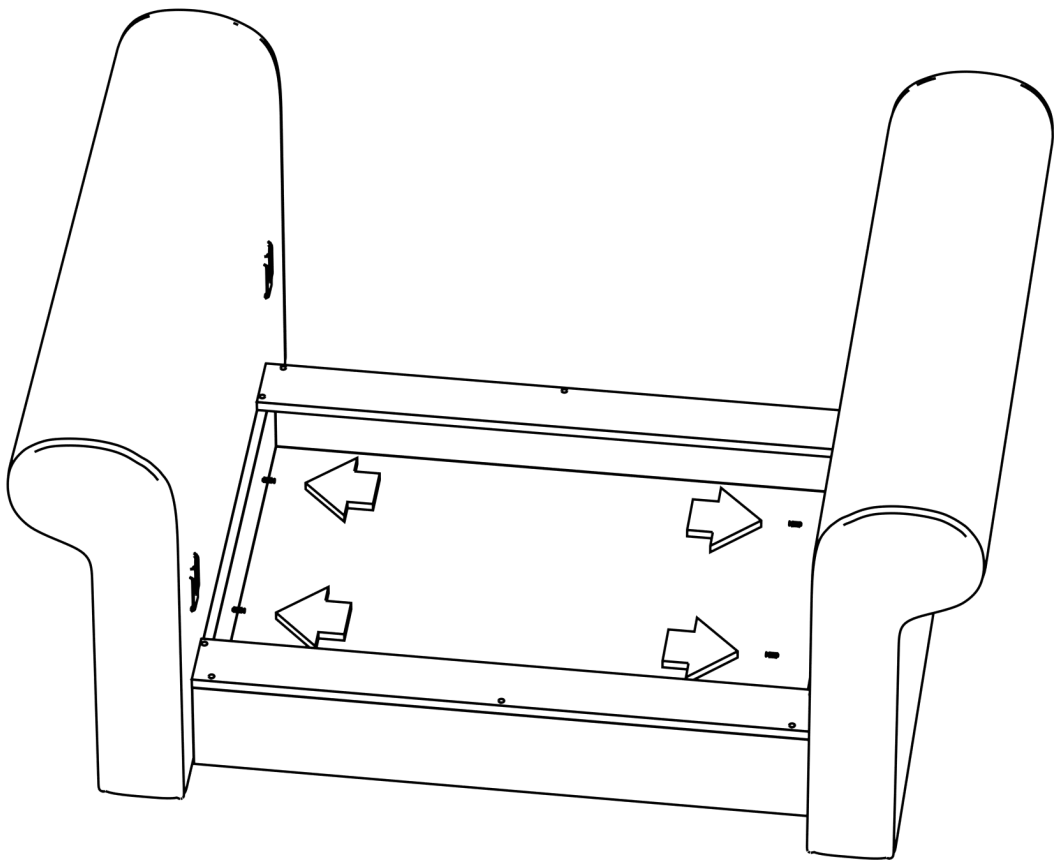
### Важная информация.

Внимательно изучите ее перед эксплуатацией изделия.  
Используйте изделие только по прямому назначению.

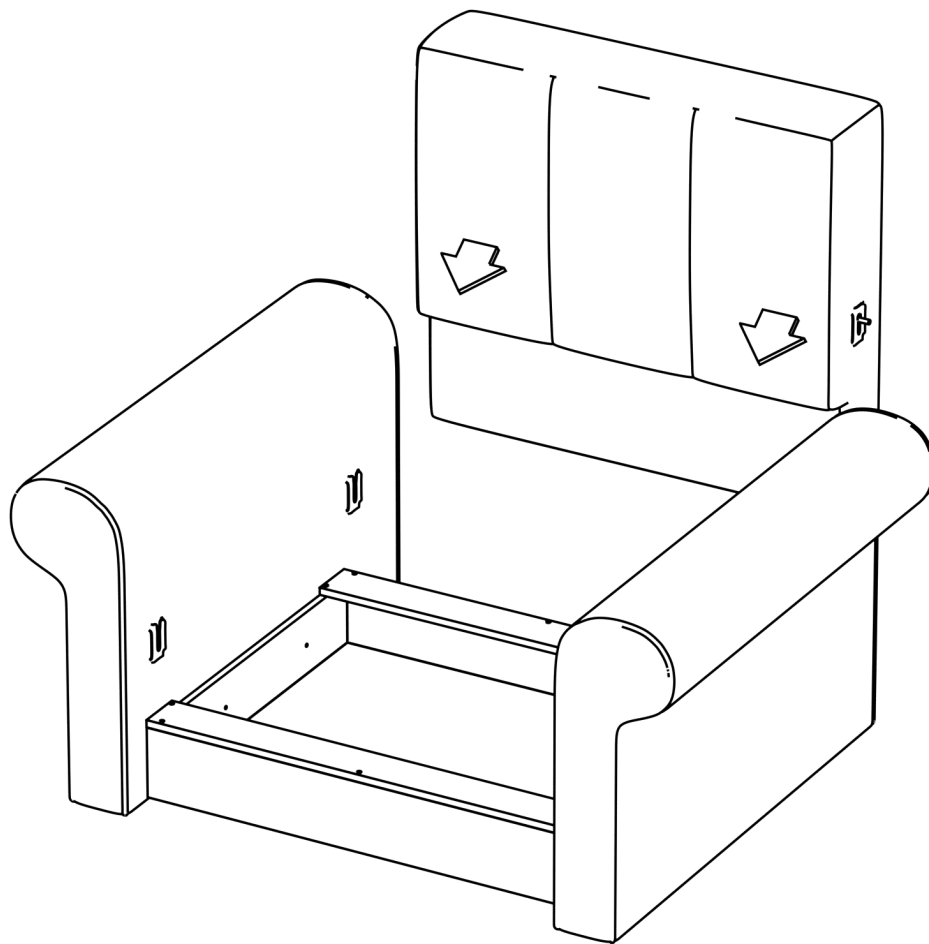
- Сборку изделия производите только в полном соответствии с этой инструкцией.
- При эксплуатации механизмов трансформации действуйте только в рамках требований данной инструкции. Не прилагайте чрезмерных усилий
- Рекомендуется ремонт доверить квалифицированным специалистам.
- Не стойте и не прыгайте на поверхности изделия.
- Не сидите на боковинах, подлокотниках и спинках изделия.



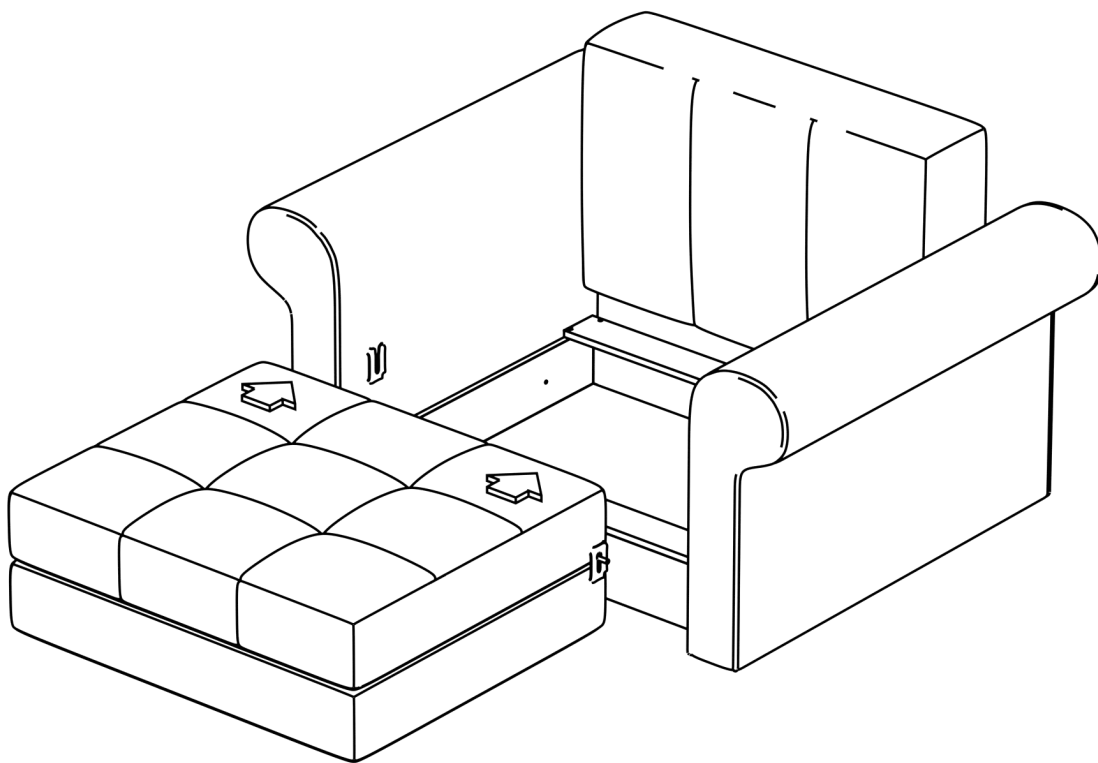
1. Устанавливаем ящик на пол.



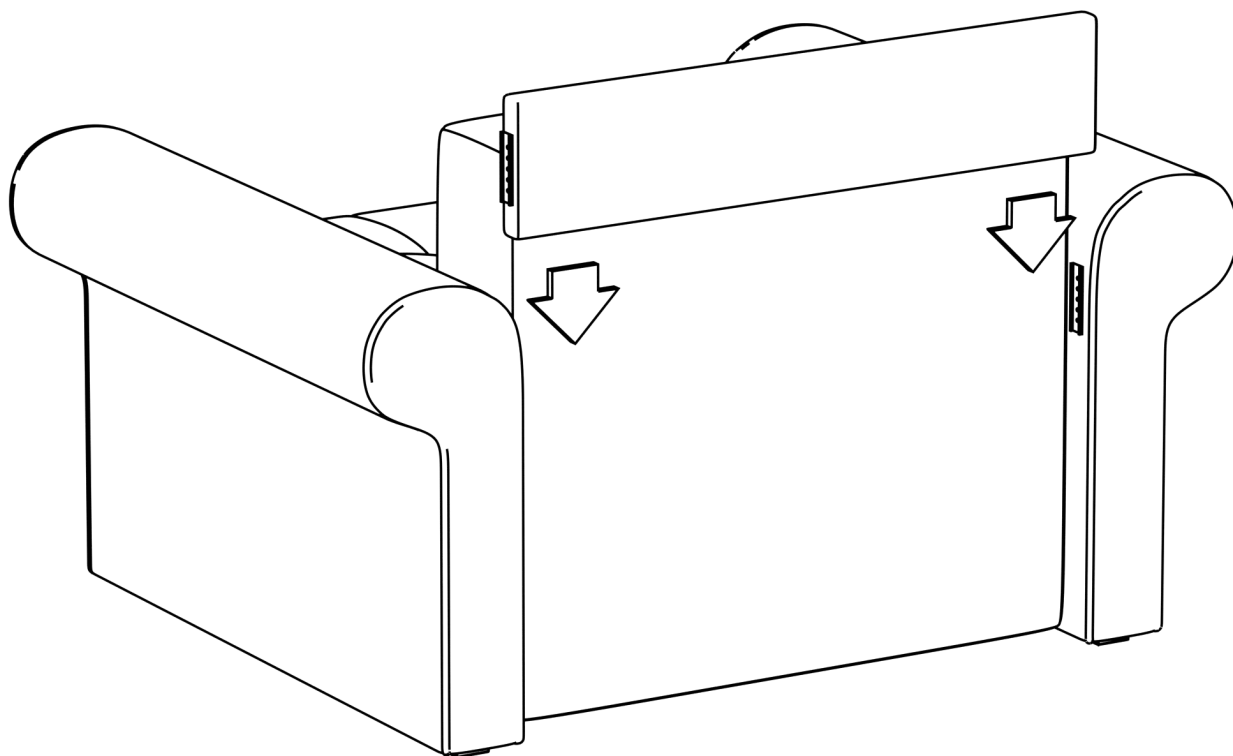
2. Крепим подлокотники с помощью болтов М6 по 2 шт с каждой стороны.



3. Устанавливаем спинку на место с помощью соединителей.



4. Устанавливаем сидение на место с помощью соединителей.



5. Устанавливаем заднюю планку на место с помощью соединителей.