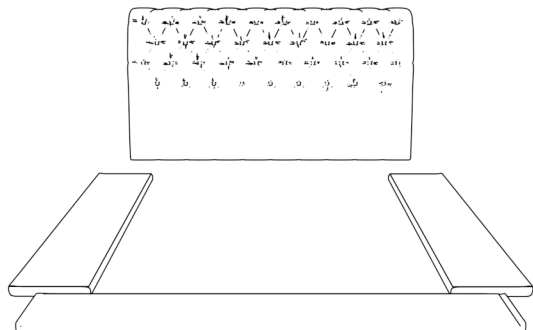


Инструкция по сборке кровати Сицилия 140, 160, 180, 200.

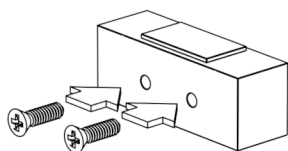
Комплект поставки состоит из 4 упаковок:

- решетка с п/м
- изголовье кровати
- пол кровати (ЛДСП-2 листа)
- царга (из 3 боковин)

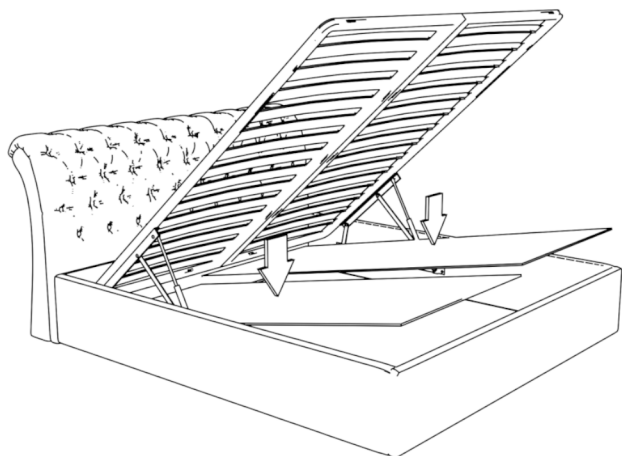
1. Извлечь комплектующие кровати из упаковки.
2. Осмотреть детали на отсутствие механических повреждений, проверить комплектность



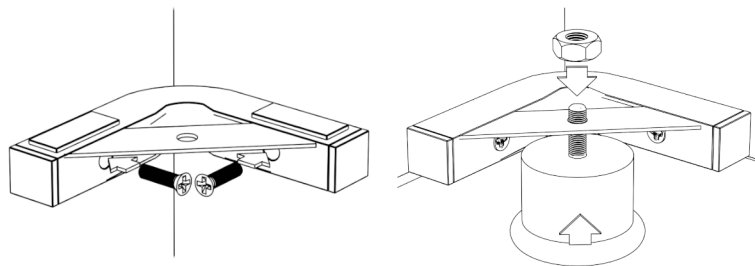
3. Распаковываем царгу со спинкой и устанавливаем на полу, как на изображении:



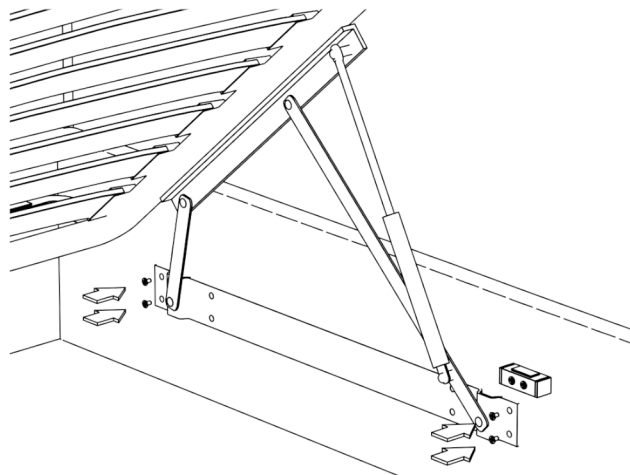
5. Винтами М8х50 (8 шт.) закрепить полки (4 шт) на кроватином коробе.



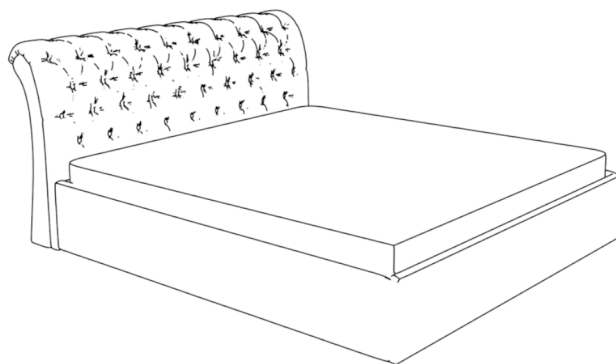
7. Установить плиты ЛДС на бельевой ящик. Регулируя болты угловых стяжек (пункт 4) для коррекции зазоров между плитами и царгой.



4. Используя винты М8х50 (8шт.) установить стяжки угловые (4 шт.) на короб. К нижним угловым стяжкам прикрепить ножки (4 шт.) при помощи гайки.



6. С помощью винтов М6х16 (16 шт) закрепить механизм подъема на кроватином коробе. Механизм без матраса будет автоматически подниматься в открытое положение.



8. Поместить матрас на подъемный механизм.