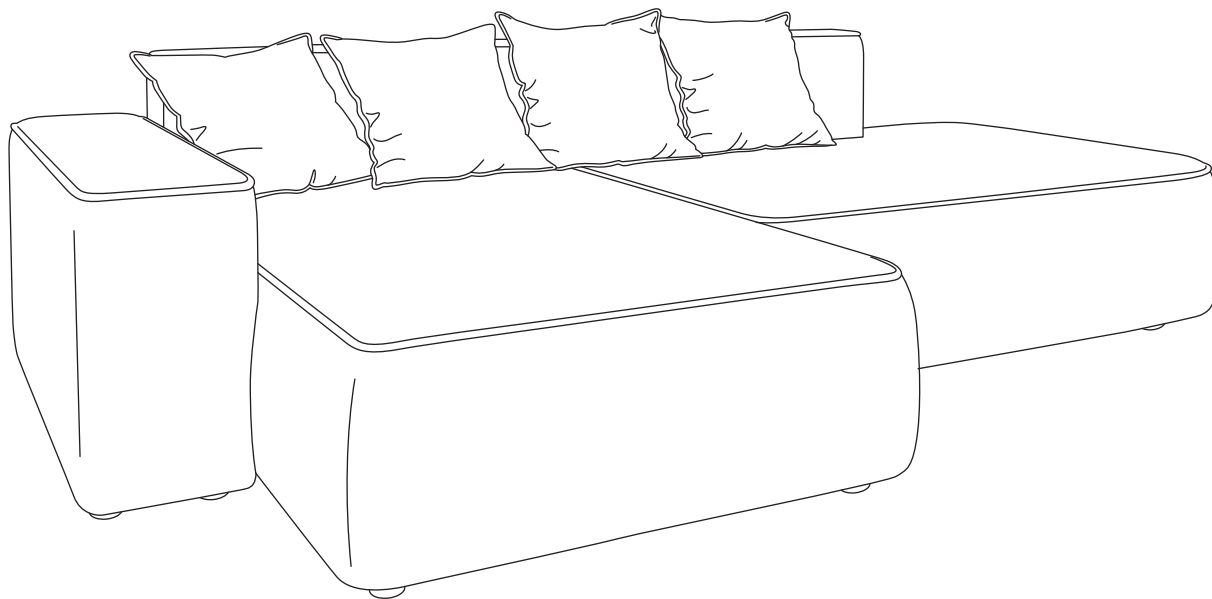
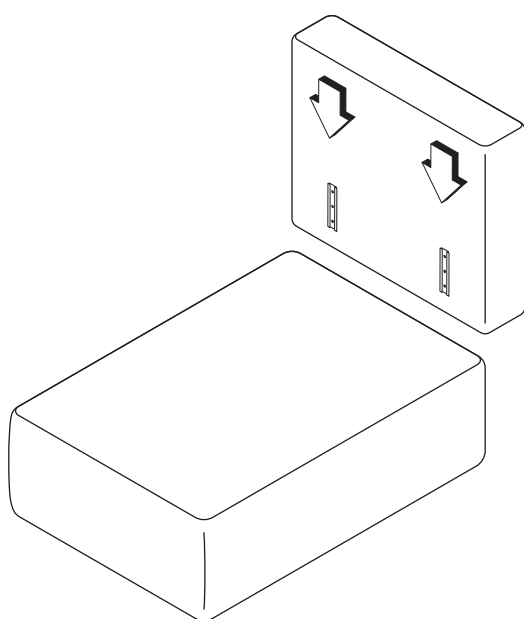


Схема сборки углового дивана Лига - 065 (угол левый).

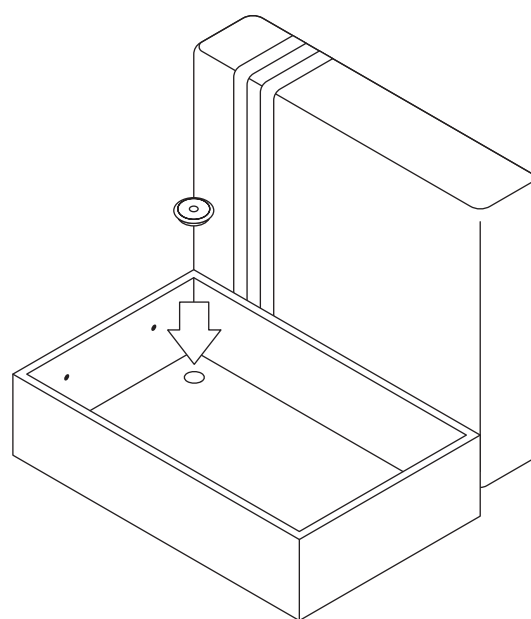


Важная информация!
Внимательно изучите ее перед эксплуатацией изделия.

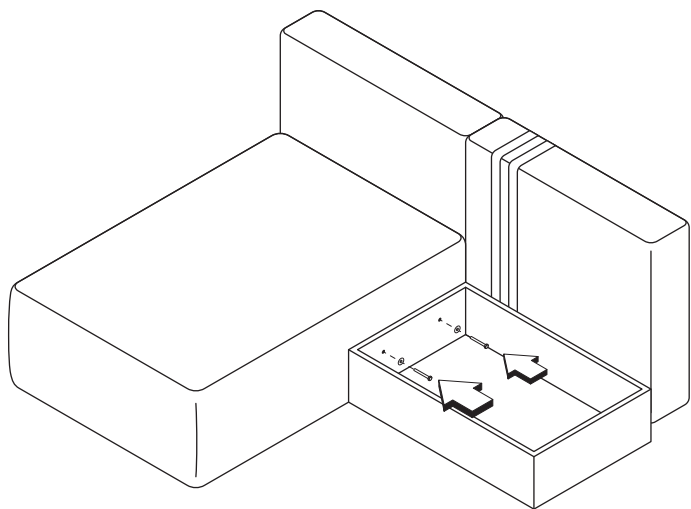
- Используйте изделие только по прямому назначению.
- Сборку изделия проводите только в полном соответствии с этой инструкцией.
- При эксплуатации механизмов трансформации действуйте только в рамках требований данной инструкции. Не прилагайте чрезмерных усилий.
- Рекомендуется ремонт доверить квалифицированным специалистам.
- Не стойте и не прыгайте на поверхности изделия.
- Не сидите на боковинах, подлокотниках и спинках изделия.



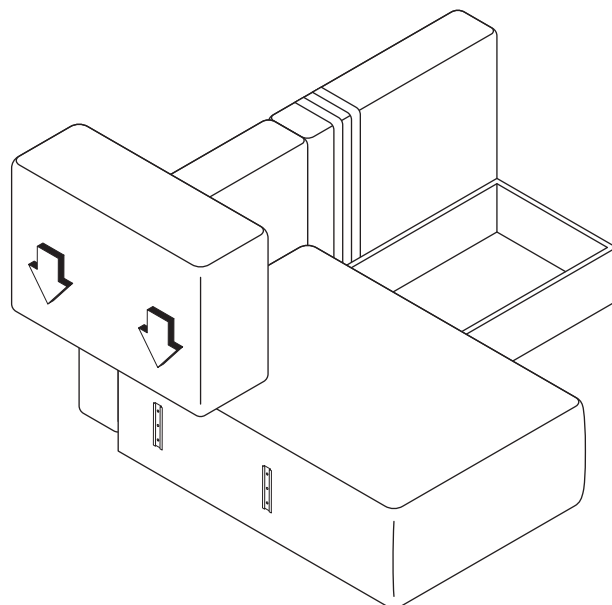
1. Прикрепите спинку к оттоманке при помощи соединителей папа/мама.



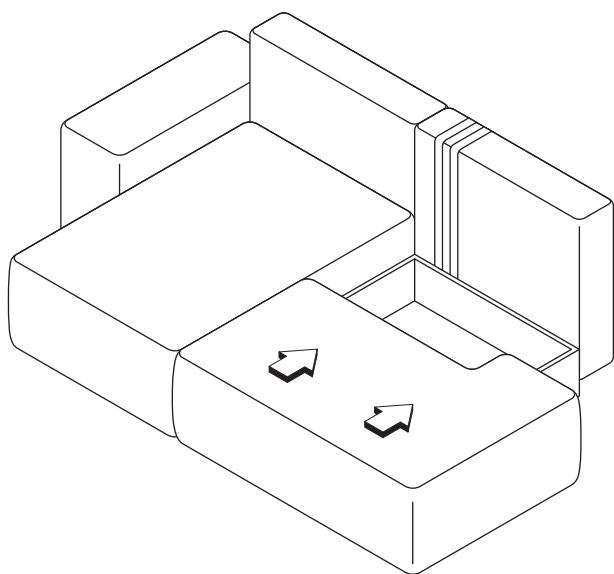
2. Поднимите спинку на модуле ящика и установите вентиляционную заглушку.



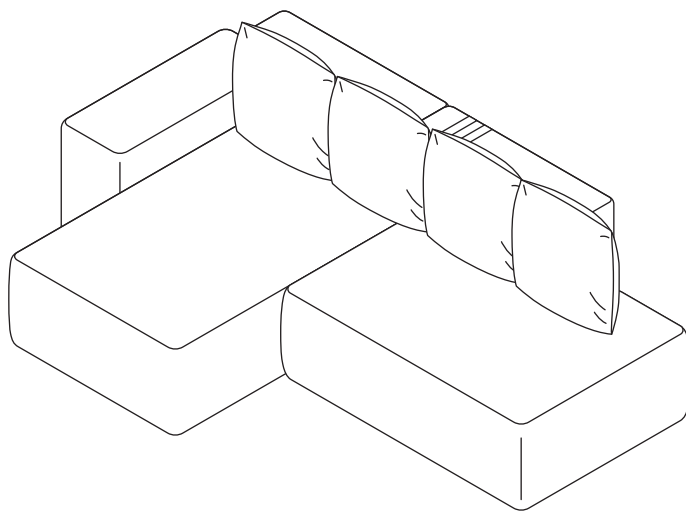
3. Прикрутите с правой стороны бельевой ящик дивана к оттоманке при помощи двух болтов М8х50 и двух шайб М8.



4. Прикрепите подлокотник к оттоманке при помощи соединителей папа/мама.



5. Установите сиденье дивана на бельевой ящик.



6. Расправьте и уложите подушки.