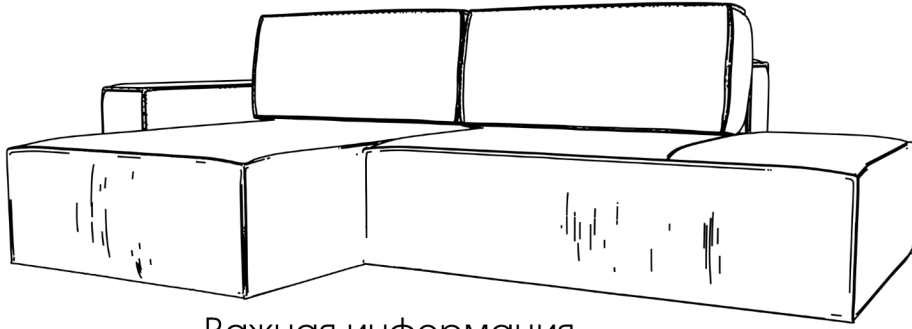


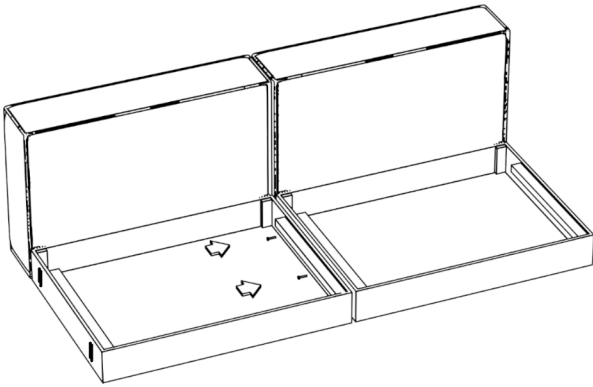
Инструкция по сборке углового дивана Прага Модерн (левый угол)



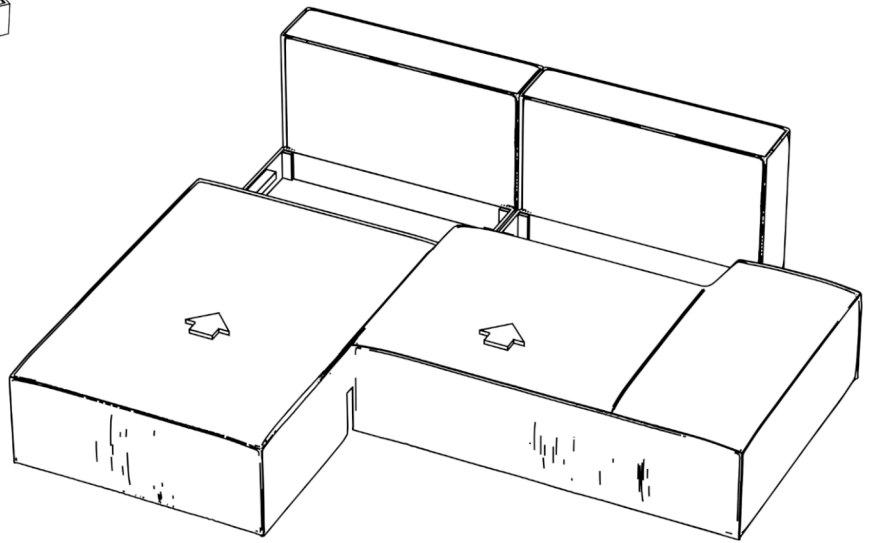
Важная информация.

Внимательно изучите ее перед эксплуатацией изделия.

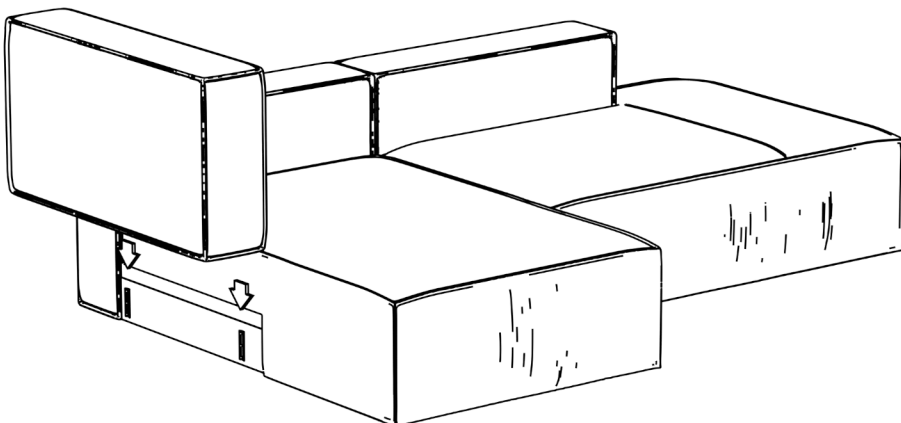
- Используйте изделие только по прямому назначению.
- Сборку изделия производите только в полном соответствии с этой инструкцией.
- При эксплуатации механизмов трансформации действуйте только в рамках требований данной инструкции. Не прилагайте чрезмерных усилий
- Рекомендуется ремонт доверить квалифицированным специалистам.
- Не стойте и не прыгайте на поверхности изделия.
- Не сидите на боковинах, подлокотниках и спинках изделия.



1. Устанавливаем бельевые ящики со спинкой на пол и скрепляем их между собой на два болта.



2. Устанавливаем подушку сиденья на бельевые ящики.



3. Крепим подлокотник у оттоманке на соединители папа/мама.

4. Укладываем подушки.